

RADIOACTIVE-SERIES SUBWOOFER

Anleitung / Owner's manual

GZRW 15XSPL

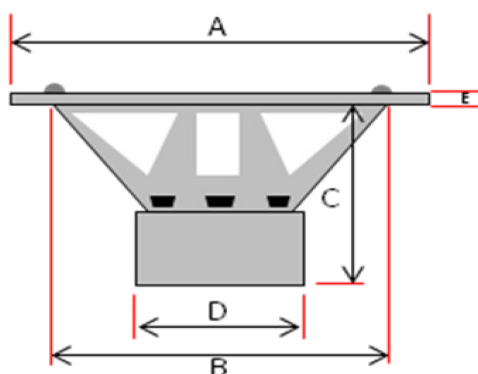
Ausstattungsmerkmale / Features

- Hochbelastbarer 38 cm SPL Subwoofer
- Klippel®-optimiert
- Verstärkte Papiermembrane
- 75 mm Kupferschwingspule
- Langhub Sandwich-Sicke
- Push Terminal

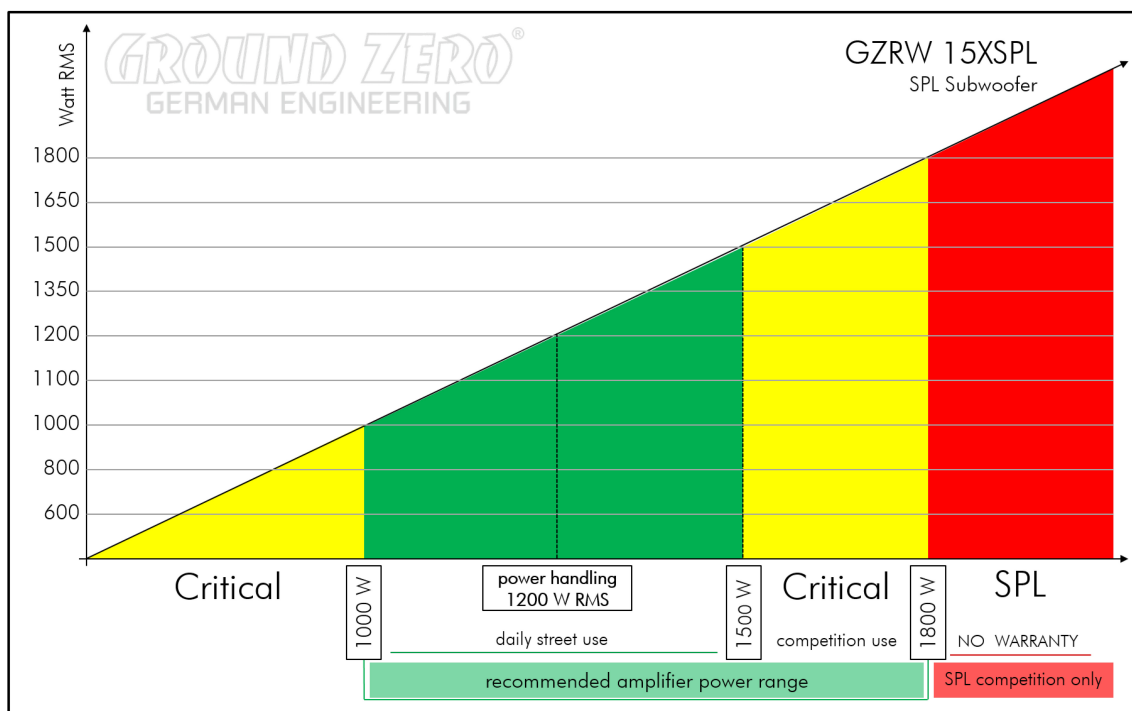
- High power 15" SPL subwoofer
- Klippel® optimized
- Reinforced paper cone
- 75 mm / 3" copper voice coil
- High-roll sandwich surround
- Push terminal

Technische Daten / Specifications

	GZRW 15XSPL
Voice Coil Diameter mm / inch	75 / 3"
Impedance Ohm	2 x 2
Re Ohm (Serial)	3.8
FS Hz	34.1
Qms	7.56
Qes	0.64
Qts	0.59
Vas Liter / cu.ft.	63.3 / 2.24
Le mH	1.31
MMS gr	331.6
Xmax mm / inch	45 / 1.77"
SPL (1w/1m)	87.8
BL TESLA – M	20.5
Power W RMS/SPL	1200 / 1800
Empfohlene Verstärkerleistung / Recommended amplifier power	1000 – 1800 WRMS @4 Ohm (1 Ohm)

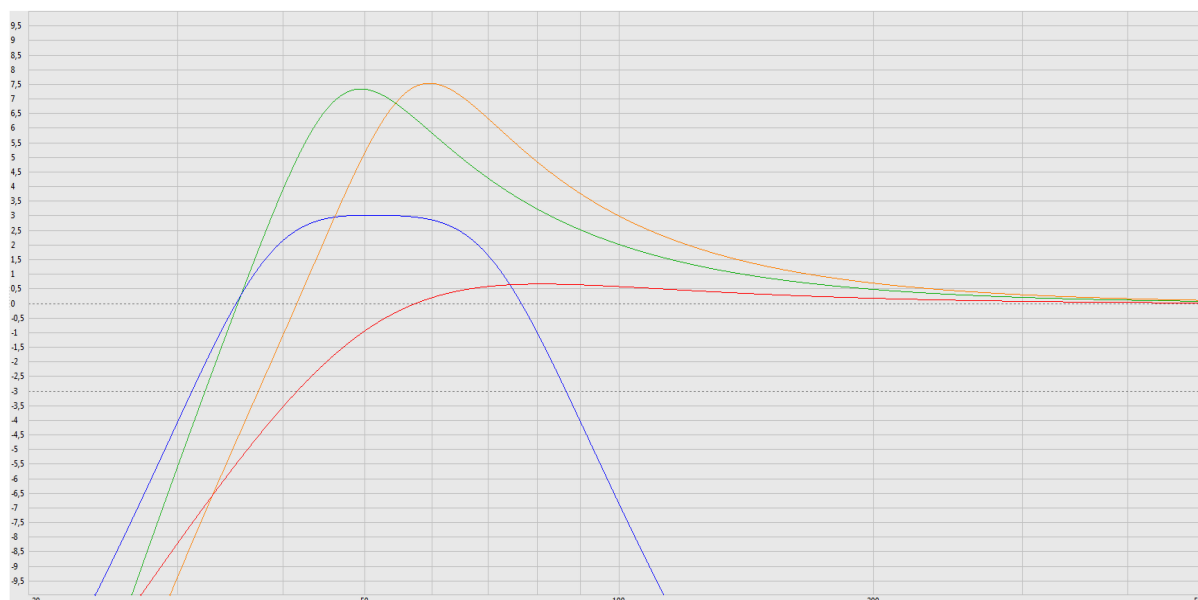


A	387 mm / 15.24"
B	358 mm / 14.09"
C	186 mm / 7.09"
D	186 mm / 7.09"
E	6 mm / 0.24"



Gehäuseempfehlung / Enclosure recommendation*

Bassreflex / vented (Grün / green)	105 Liter netto / 3.70 cu.ft. net Recommended enclosure !
Port (diameter)	160 mm / 6.3"
Portlänge / port length	210 mm / 8.27"
F ₃ (-3 dB)	32 Hz
Bassreflex / vented (Orange / orange)	64 Liter netto / 2.26 cu.ft. net Limited power handling ! max. 1000 WRMS
Port (diameter)	1 x 160 mm / 1 x 6.3"
Portlänge / port length	300 mm / 11.81"
F ₃ (-3 dB)	41 Hz
Bandpass 4th order (Blau / blue)	50 Liter netto geschlossen / 1.76 cu.ft. net sealed 50 Liter netto ventiliert / 1.76 cu.ft. net vented limited frequency range
Port (dimensions)	250 x 60 mm / 9.84 x 2.36"
Portlänge / port length	240 mm / 9.45"
F _b (tuning frequency)	51 Hz
Bandbreite / bandwidth (-3dB)	31 – 87 Hz
Geschlossen / sealed (Rot / red)	61 Liter netto / 2.15 cu.ft. net Limited power handling ! max. 1000 WRMS
Q _{tc} / F ₃ (-3 dB)	0.9 / 41 Hz



* Die hier aufgeführten Gehäusevorschläge sind nur einige, der möglichen Varianten.
Bitte beachten Sie zudem, dass die finale Abstimmung, speziell die Port Längen je nach Fahrzeug und eigenem Geschmack variiert werden sollten.
Above-mentioned enclosure recommendations are just a few possible variations.
Please note that you should find the perfect tuning, especially port length, based on your car and own taste.

Garantie- und Gewährleistungsbestimmungen

Die Gewährleistung entspricht der gesetzlichen Regelung. Eine Rücksendung kann nur nach vorheriger Absprache und in der Originalverpackung erfolgen. Bitte unbedingt einen maschinell erstellten Kaufbeleg und eine Fehlerbeschreibung beilegen. Von der Gewährleistung ausgeschlossen sind Defekte, die durch Überlastung, unsachgemäße Behandlung oder bei Teilnahme an Wettbewerben entstanden sind. Wir behalten uns das Recht vor, zukünftig nötige Änderungen oder Verbesserungen an dem Produkt vorzunehmen ohne den Kunden darüber zu informieren.

Terms of warranty

The limited warranty for this product is covered by Ground Zero's local distribution partners and their terms and conditions. For further information contact your local retailer or distributor.

Ground Zero GmbH

Erlenweg 25, 85658 Eggenmating, Germany

Tel. +49 (0)8095/873 830 Fax -8310

www.ground-zero-audio.com

